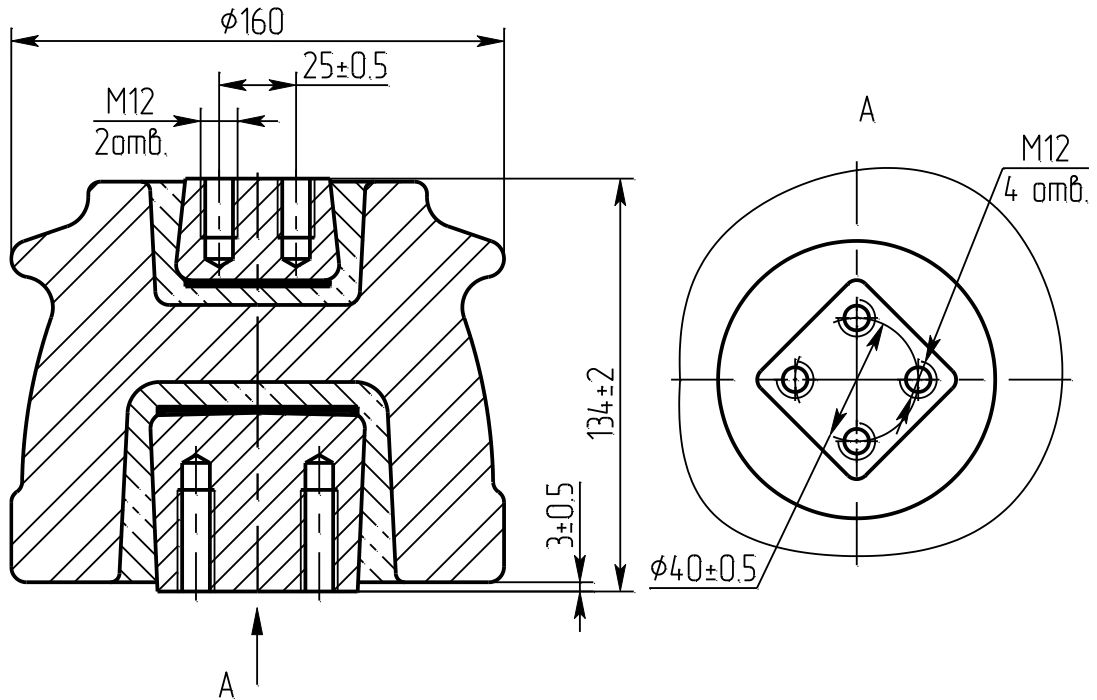




**Изолятор керамический опорный армированный.  
Изолятор керамічний опорний армований.**



**ИО-10-20,00 УЗ**

**чертёж ИНЯЖ.686113.005 СБ  
креслення**

Номинальное напряжение, кВ Номинальна напруга, кВ	10
Минимальная разрушающая сила при изгибе, кН Мінімальна руйнівна сила при згині, кН	20,00
Масса, кг Маса, кг	6
Изолятор соответствует требованиям: Изолятор відповідає вимогам: <b>ГОСТ 9984-85</b>	
Срок службы – не менее 25 лет Строк служби – не менше 25 років	